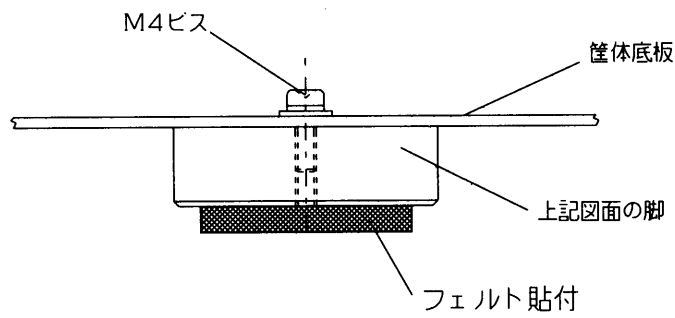


脚 (アルミ切削加工 + 表面処理)



脚実使用状態