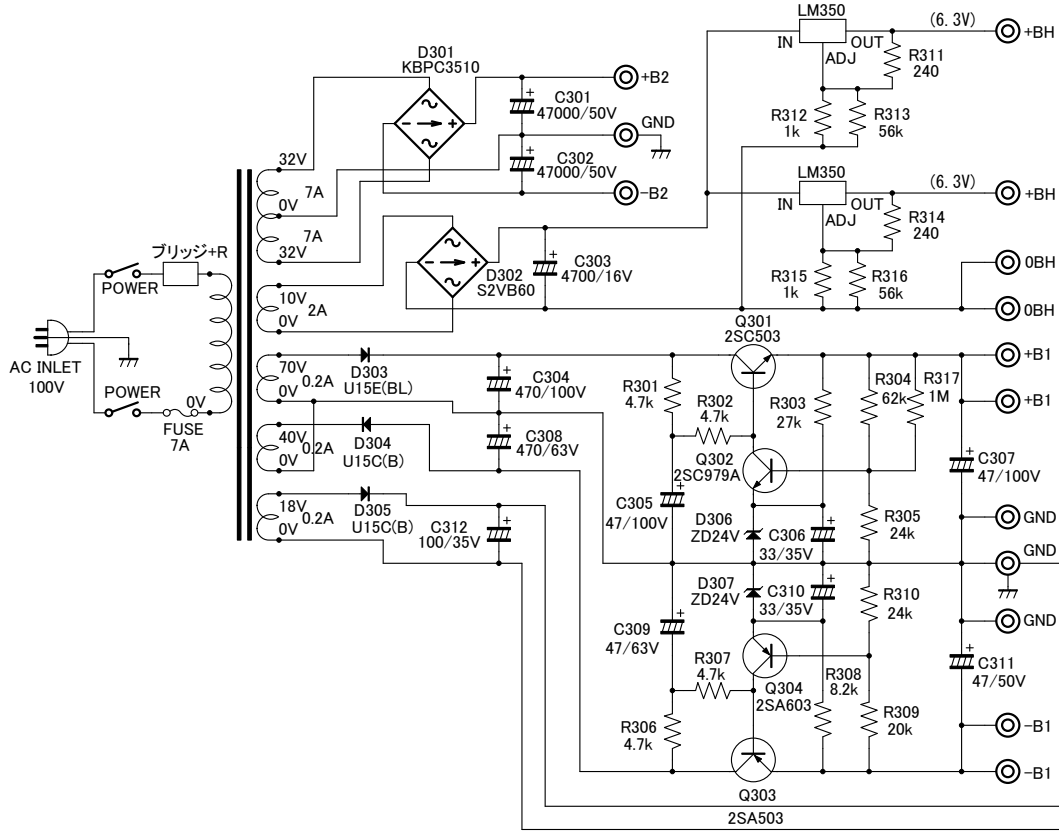
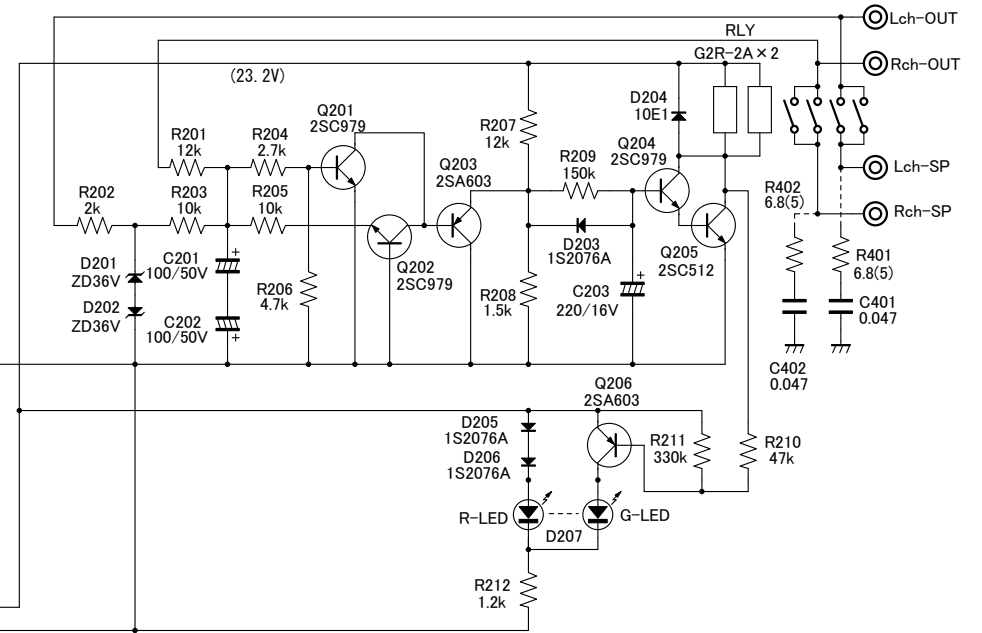


電源部



保護回路部



PS-1501A 電源部回路例