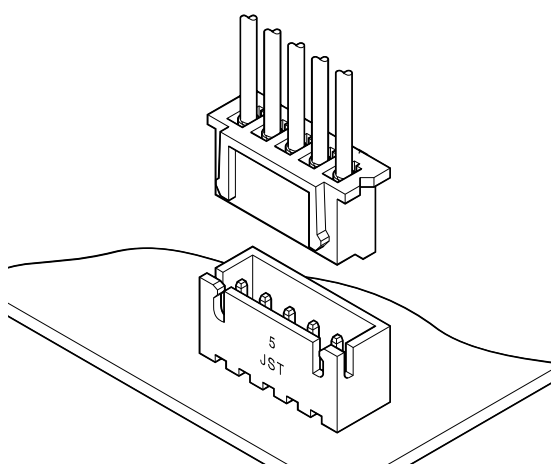


XH CONNECTOR

2.5mmピッチ/プリント基板用コネクタ/圧着・嵌合タイプ



NHシリーズの高信頼性と汎用性を基本にしてより小型に開発された基板用コネクタで、その実装高さは9.8mmと なっています。

- 独創的なダブルリーフコンタクト
- ボックス型ベース付ポスト
- ボス有りタイプベース付ポスト
- 互換性
- HA端子に適合

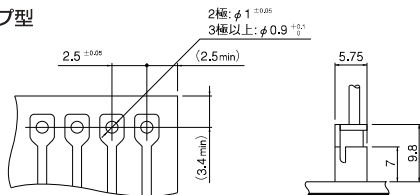
登録規格

- : Recognized E 60389
- : Certified LR 20812
- : J50014297

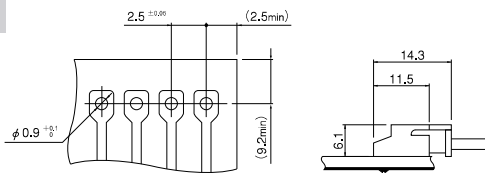
一般仕様

- 定格電流：3A AC・DC (AWG # 22使用時)
 - 定格電圧：250V AC・DC
 - 使用温度範囲：-25℃～+85℃ (通電時の温度上昇値を含む)
 - 接触抵抗：初 期 / 10mΩ以下
環境試験後 / 20mΩ以下
 - 絶縁抵抗：1,000MΩ以上
 - 耐電圧：AC 1,000V・1分間
 - 適用電線範囲：AWG#30～#22
 - 適合プリント基板厚さ：1.6mm
- ※ ご使用に際しては、巻頭の「端子・コネクタ」のご使用上の注意事項を参照ください。
- ※ 詳細は弊社までお問い合わせください。
- ※ RoHS対応品を掲載しています。

トップ型



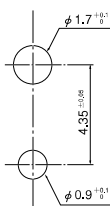
サイド型



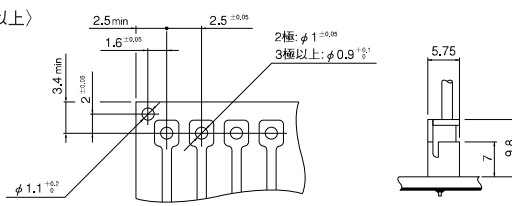
トップ型

- ボス有り

<1極>



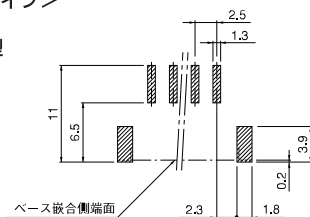
<2極以上>



- 注1) 上図は、はんだ付け側から見た図です。
 2) 基板の穴あけは全体にわたって公差±0.05で累積しないこと。
 3) 基板の穴あけ寸法は基板の種類、穴あけ方法などによって異なります。スルーホール基板等の硬い素材の基板をご使用の場合は穴径を大きめに設定ください。
 上図記載の寸法は参考値ですので詳しくは弊社までお問い合わせください。

<表面実装タイプ>

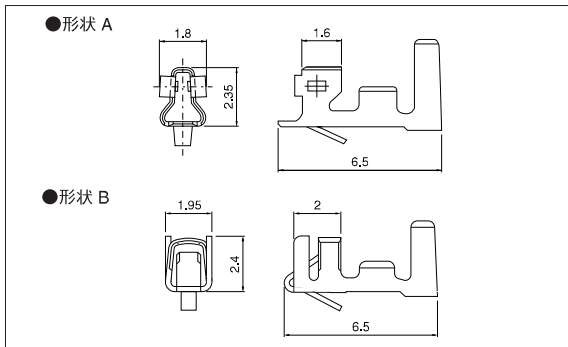
サイド型



- 注1) 上図はコネクタ装着側から見た図です。
 2) 基板のパターンピッチは全体にわたって公差±0.05で累積しないこと。上図記載の寸法は参考値ですので詳しくは弊社までお問い合わせください。

XH CONNECTOR

■コンタクト



| コンタクト | 圧着機 | アプリケーション | | |
|----------------|--------|------------|----------------|------------------|
| | | アプリケーション本体 | ダイス | アプリ・ダイセット |
| SXH-001T-P0.6N | AP-K2N | MKS-L | MK/SXH-001-06N | APLMK SXH001-06N |
| | | ※MKS-SC | SC/SXH-001-06N | APLSC SXH001-06N |
| SXH-001T-P0.6 | AP-K2N | MKS-L | MK/SXH-001-06 | APLMK SXH001-06 |
| | | ※MKS-SC | SC/SXH-001-06 | APLSC SXH001-06 |

注1) ※: ストリッパー・クリンバー・アプリケーション

2) 全自動機対応のアプリケーションについては弊社までお問い合わせください。

| 形番 | 形状 | 適用電線範囲 | | 電線被覆外径(mm) | 個数/リール |
|-----------------------|----|-----------------|-------|------------|--------|
| | | mm ² | AWG# | | |
| SXH-001T-P0.6N | A | 0.13~0.33 | 26~22 | 1.3~1.9 | 5,000 |
| SXH-001T-P0.6 | B | 0.08~0.33 | 28~22 | 0.9~1.9 | 8,000 |
| SXH-002T-P0.6 | | 0.05~0.13 | 30~26 | 0.9~1.3 | |

材質・表面処理

りん青銅・すずめっき (リフロー処理)

●RoHS対応品

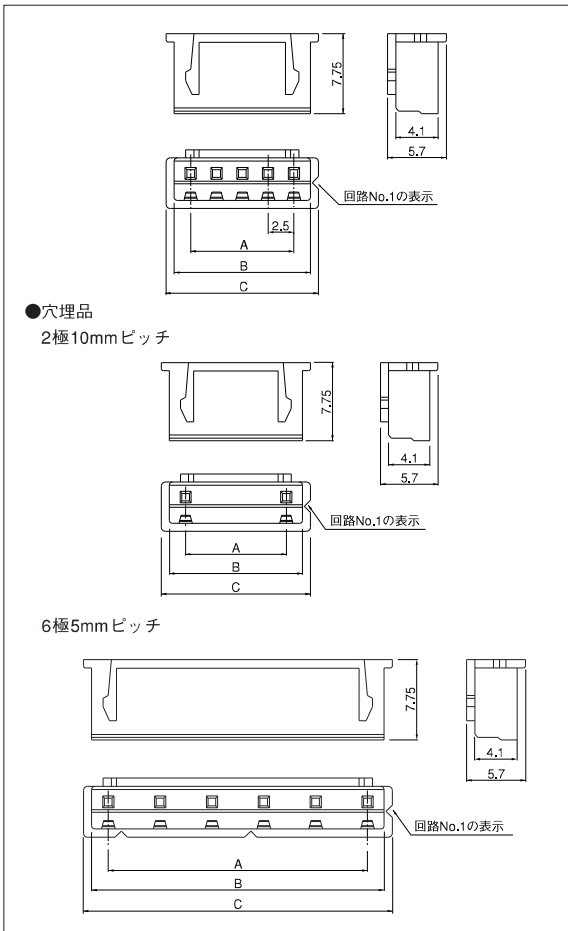
注1) 材質・黄銅製品また金めっき仕様品についてはお問い合わせください。

2) シールド線、小サイズ電線、その他特殊仕様の電線をご使用のときはお問い合わせください。

3) SXH-001T-P0.6Nタイプは、挿抜作業性向上のため嵌合力を低く設定したコンタクトです。振動等の少ない使用環境の良好な箇所にご使用ください。

| コンタクト | 圧着機 | アプリケーション | | |
|---------------|--------|------------|---------------|-----------------|
| | | アプリケーション本体 | ダイス | アプリ・ダイセット |
| SXH-002T-P0.6 | AP-K2N | MKS-L | MK/SXH-002-06 | APLMK SXH002-06 |
| | | ※MKS-SC | SC/SXH-002-06 | APLSC SXH002-06 |

■ハウジング



| 極数 | 形番 | 寸法 (mm) | | | 個数/袋 |
|-------|----------------------|---------|------|------|-------|
| | | A | B | C | |
| 1 | XHP-1 | — | 3.2 | 4.8 | 1,000 |
| 2 | XHP-2 | 2.5 | 5.7 | 7.3 | 1,000 |
| 注1) 2 | XHP-2(10.0)-U | 10.0 | 13.2 | 14.8 | 1,000 |
| 3 | XHP-3 | 5.0 | 8.2 | 9.8 | 1,000 |
| 4 | XHP-4 | 7.5 | 10.7 | 12.3 | 1,000 |
| 5 | XHP-5 | 10.0 | 13.2 | 14.8 | 1,000 |
| 6 | XHP-6 | 12.5 | 15.7 | 17.3 | 1,000 |
| 注2) 6 | XHP-6(5.0)-U | 25.0 | 28.2 | 29.8 | 1,000 |
| 7 | XHP-7 | 15.0 | 18.2 | 19.8 | 1,000 |
| 8 | XHP-8 | 17.5 | 20.7 | 22.3 | 1,000 |
| 9 | XHP-9 | 20.0 | 23.2 | 24.8 | 1,000 |
| 10 | XHP-10 | 22.5 | 25.7 | 27.3 | 1,000 |
| 11 | XHP-11 | 25.0 | 28.2 | 29.8 | 1,000 |
| 12 | XHP-12 | 27.5 | 30.7 | 32.3 | 1,000 |
| 13 | XHP-13 | 30.0 | 33.2 | 34.8 | 1,000 |
| 14 | XHP-14 | 32.5 | 35.7 | 37.3 | 1,000 |
| 15 | XHP-15 | 35.0 | 38.2 | 39.8 | 1,000 |
| 16 | XHP-16 | 37.5 | 40.7 | 42.3 | 1,000 |
| 20 | XHP-20 | 47.5 | 50.7 | 52.3 | 500 |

材質

ナイロン6・UL94V-0, ナチュラル (白)

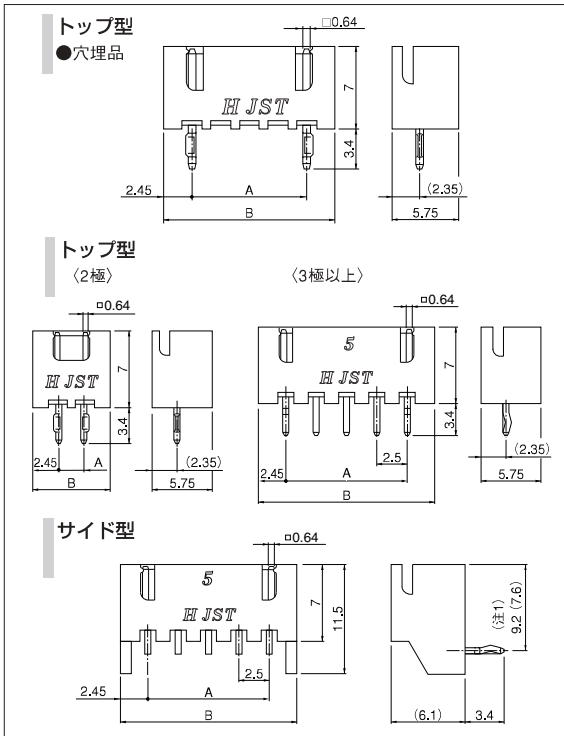
●RoHS対応品

注1) 2極10.0mmピッチ穴埋品。UL・CSA・TUV未登録品です。

2) 6極5.0mmピッチ穴埋品。UL・CSA・TUV未登録品です。

XH CONNECTOR

ベース付ポスト



| 極数 | 形番 | | 寸法 (mm) | | 個数/箱 | |
|-------|-------------------------|------------------|---------|------|-------|-------|
| | トップ型 | サイド型 | A | B | トップ | サイド |
| 2 | B2B-XH-A | S2B-XH-A | 2.5 | 7.4 | 1,000 | 1,000 |
| 注2) 2 | B2(10.0)B-XH-A-U | — | 10.0 | 14.9 | 1,000 | — |
| 3 | B3B-XH-A | S3B-XH-A | 5.0 | 9.9 | 1,000 | 1,000 |
| 4 | B4B-XH-A | S4B-XH-A | 7.5 | 12.4 | 500 | 500 |
| 5 | B5B-XH-A | S5B-XH-A | 10.0 | 14.9 | 500 | 500 |
| 6 | B6B-XH-A | S6B-XH-A | 12.5 | 17.4 | 500 | 500 |
| 7 | B7B-XH-A | S7B-XH-A | 15.0 | 19.9 | 500 | 250 |
| 8 | B8B-XH-A | S8B-XH-A | 17.5 | 22.4 | 250 | 250 |
| 9 | B9B-XH-A | S9B-XH-A | 20.0 | 24.9 | 250 | 250 |
| 10 | B10B-XH-A | S10B-XH-A | 22.5 | 27.4 | 250 | 250 |
| 11 | B11B-XH-A | S11B-XH-A | 25.0 | 29.9 | 250 | 250 |
| 12 | B12B-XH-A | S12B-XH-A | 27.5 | 32.4 | 250 | 200 |
| 13 | B13B-XH-A | S13B-XH-A | 30.0 | 34.9 | 250 | 200 |
| 14 | B14B-XH-A | S14B-XH-A | 32.5 | 37.4 | 250 | 200 |
| 15 | B15B-XH-A | S15B-XH-A | 35.0 | 39.9 | 250 | 100 |
| 16 | B16B-XH-A | S16B-XH-A | 37.5 | 42.4 | 200 | 100 |
| 20 | B20B-XH-A | — | 47.5 | 52.4 | 100 | — |

材質・表面処理

ポスト：黄銅・銅下地付すずめっき（リフロー処理）

ベース：ナイロン66・UL94V-0, ナチュラル（白）

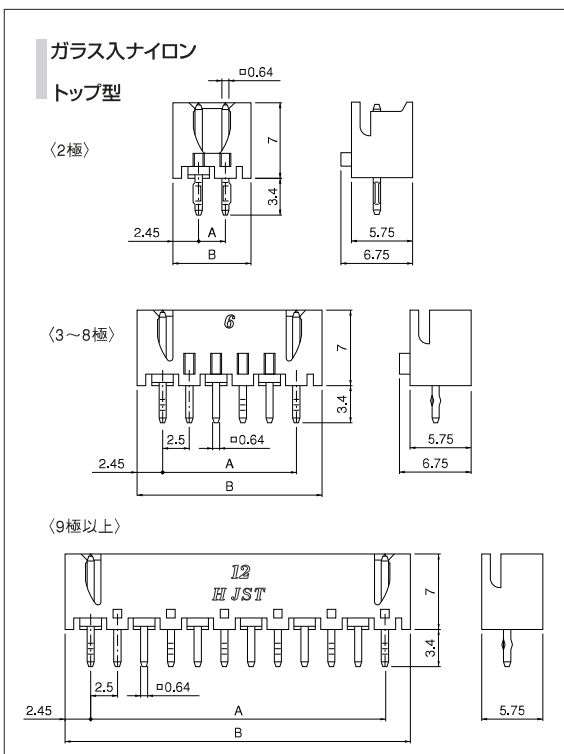
●RoHS対応品 本製品はラベルに(LF)(SN)を表示します。

注1) 嵌合部端面から基板取付ピン寸法を7.6mmにしたサイド型2～15極も用意しています。上記形番末尾に「-1」を追加して発注してください。

2) 2極10.0mmピッチ穴埋品。(UL・CSA・TUV未登録品です。)

3) NR・NRDコネクタ(圧接方式)、JQコネクタ(基板対基板)と共用できます。

ベース付ポスト



| 極数 | 形番 | 寸法 (mm) | | 個数/箱 |
|----|------------------|---------|------|-------|
| | | A | B | |
| 2 | B2B-XH-2 | 2.5 | 7.4 | 1,000 |
| 3 | B3B-XH-2 | 5.0 | 9.9 | 1,000 |
| 4 | B4B-XH-2 | 7.5 | 12.4 | 500 |
| 5 | B5B-XH-2 | 10.0 | 14.9 | 500 |
| 6 | B6B-XH-2 | 12.5 | 17.4 | 500 |
| 7 | B7B-XH-2 | 15.0 | 19.9 | 500 |
| 8 | B8B-XH-2 | 17.5 | 22.4 | 250 |
| 9 | B9B-XH-2 | 20.0 | 24.9 | 250 |
| 10 | B10B-XH-2 | 22.5 | 27.4 | 250 |
| 11 | B11B-XH-2 | 25.0 | 29.9 | 250 |
| 12 | B12B-XH-2 | 27.5 | 32.4 | 250 |
| 13 | B13B-XH-2 | 30.0 | 34.9 | 250 |
| 14 | B14B-XH-2 | 32.5 | 37.4 | 250 |
| 15 | B15B-XH-2 | 35.0 | 39.9 | 250 |

材質・表面処理

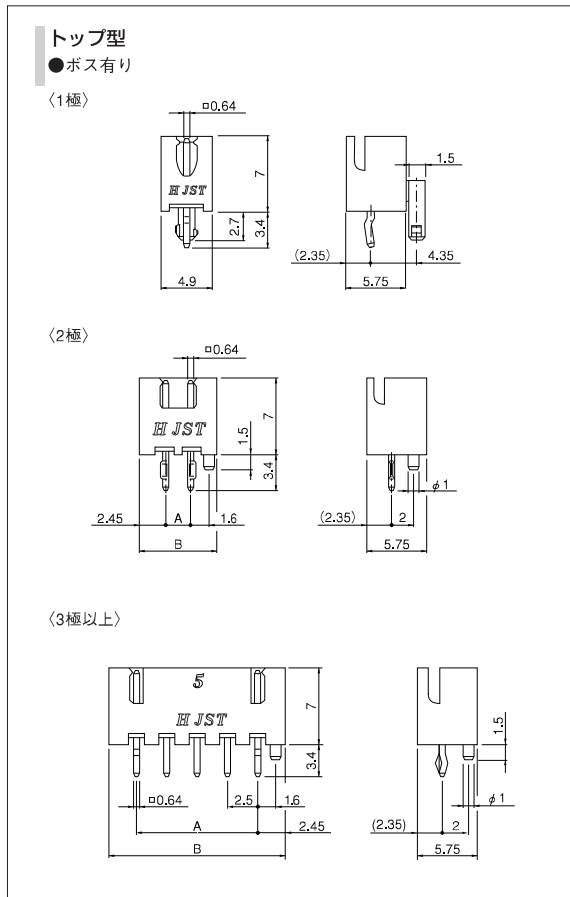
ポスト：黄銅・銅下地付すずめっき（リフロー処理）

ベース：ガラス入ナイロン66・UL94V-0, ナチュラル（アイボリー）

●RoHS対応品 本製品はラベルに(LF)(SN)を表示します。

XH CONNECTOR

ベース付ポスト



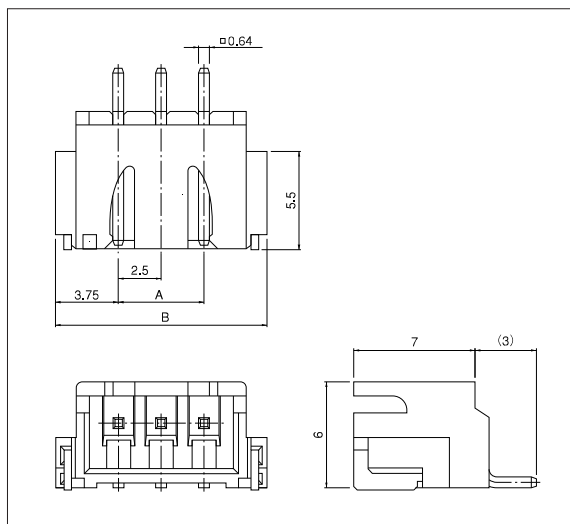
| 極数 | 形番 | 寸法 (mm) | | 個数/箱 |
|----|------------|---------|------|-------|
| | | A | B | |
| 1 | ※B1B-XH-AM | — | — | 1,000 |
| 2 | B2B-XH-AM | 2.5 | 7.4 | 1,000 |
| 3 | B3B-XH-AM | 5.0 | 9.9 | 1,000 |
| 4 | B4B-XH-AM | 7.5 | 12.4 | 500 |
| 5 | B5B-XH-AM | 10.0 | 14.9 | 500 |
| 6 | B6B-XH-AM | 12.5 | 17.4 | 500 |
| 7 | B7B-XH-AM | 15.0 | 19.9 | 500 |
| 8 | B8B-XH-AM | 17.5 | 22.4 | 250 |
| 9 | B9B-XH-AM | 20.0 | 24.9 | 250 |
| 10 | B10B-XH-AM | 22.5 | 27.4 | 250 |
| 12 | B12B-XH-AM | 27.5 | 32.4 | 250 |

材質・表面処理

ポスト：黄銅・銅下地付すずめっき（リフロー処理）
ベース：ナイロン66・UL94V-0, ナチュラル（白）

- RoHS対応品 本製品はラベルに(LF)(SN)を表示します。
- 注1) ベース付ポストはNR・NRDコネクタ(圧接方式)、JQコネクタ(基板対基板)と共用できます。
- 2) ※UL・CSA・TUV未登録品です。

表面実装タイプベース付ポスト



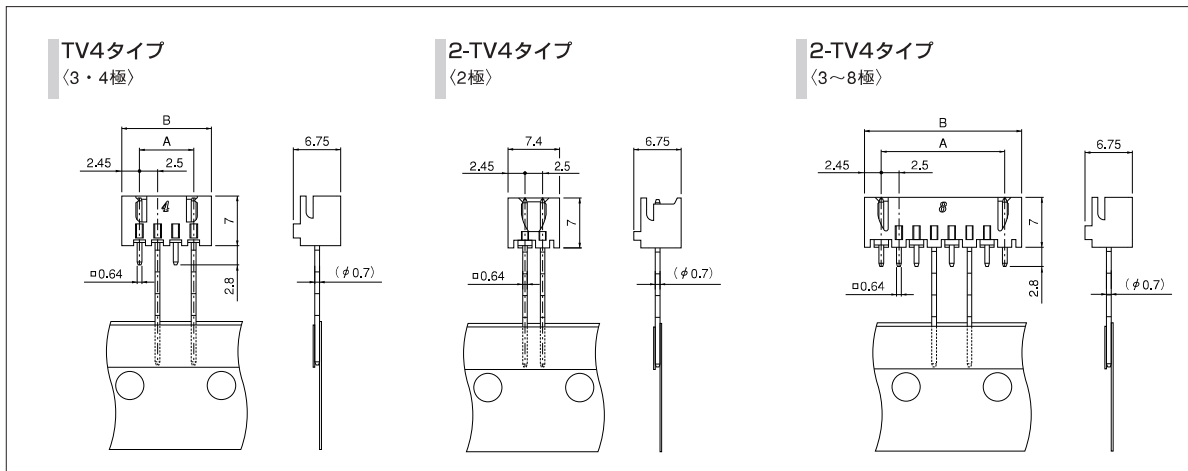
| 極数 | 形番 | 寸法 (mm) | | 個数/リール |
|----|---------------|---------|------|--------|
| | | A | B | |
| 3 | S3B-XH-SM4-TB | 5.0 | 12.5 | 500 |
| 4 | S4B-XH-SM4-TB | 7.5 | 15.0 | 500 |
| 6 | S6B-XH-SM4-TB | 12.5 | 20.0 | 500 |

材質・表面処理

ポスト：銅合金・銅下地付すずめっき（リフロー処理）
ベース：変性6Tナイロン・UL94V-0, ナチュラル（アイボリー）
補強タブ：黄銅・銅下地付すずめっき（リフロー処理）

- RoHS対応品 本製品はラベルに(LF)(SN)を表示します。
- 上記製品はエンボステープ供給品です。

ラジアルテープベース付ポスト



| 極数 | 形番 | | 寸法 (mm) | | 個数/箱 |
|----|-------------------|---------------------|---------|------|-------|
| | TV4 | 2-TV4 | A | B | |
| 2 | — | B2B-XH-2-TV4 | — | — | 1,000 |
| 3 | B3B-XH-TV4 | B3B-XH-2-TV4 | 5.0 | 9.9 | 1,000 |
| 4 | B4B-XH-TV4 | B4B-XH-2-TV4 | 7.5 | 12.4 | 500 |
| 5 | — | B5B-XH-2-TV4 | 10.0 | 14.9 | 500 |
| 6 | — | B6B-XH-2-TV4 | 12.5 | 17.4 | 500 |
| 7 | — | B7B-XH-2-TV4 | 15.0 | 19.9 | 500 |
| 8 | — | B8B-XH-2-TV4 | 17.5 | 22.4 | 500 |

材質・表面処理

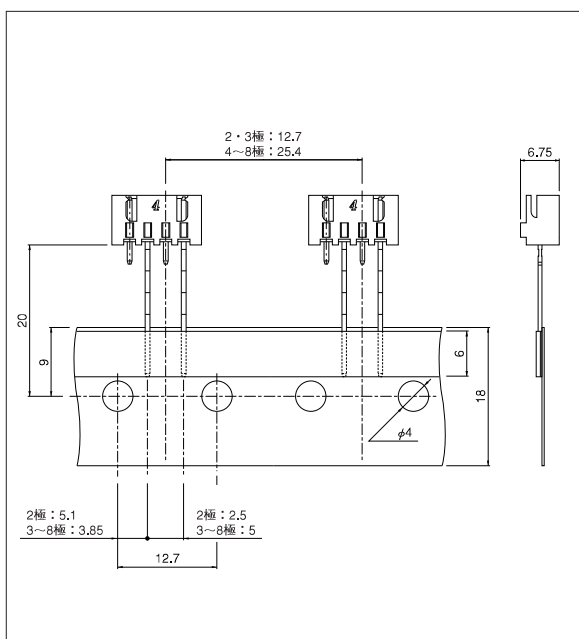
ポスト：黄銅・銅下地付すずめっき（リフロー処理）

ベース：TV4タイプ/ナイロン66・UL94V-0、ナチュラル（白）

2-TV4タイプ/ガラス入ナイロン66・UL94V-0、ナチュラル（アイボリー）

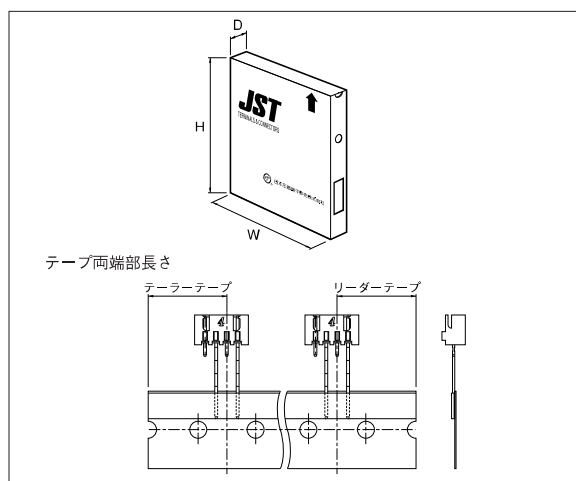
●RoHS対応品 本製品はラベルに(LF) (SN)を表示します。

テーピング寸法



ラジアルリード部品テーピング標準仕様（JIS C 0806）に適合します。

梱包仕様



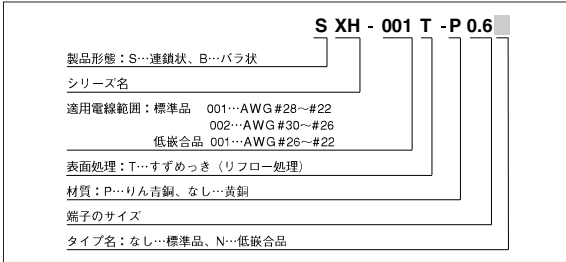
| | | |
|----------|-----------------------|----------|
| 梱包形状 | フラットバック（つづら折） | |
| 折り目 | 24ピッチ（304.8mm）毎 | |
| 箱サイズ | 316(W)×45(D)×330(H)mm | |
| テープ両端部長さ | 19.05mm | |
| 個数 | 2・3極 | 1,000個/箱 |
| | 4～8極 | 500個/箱 |

注）梱包仕様が異なる製品も用意しています。詳細は弊社までお問い合わせください。

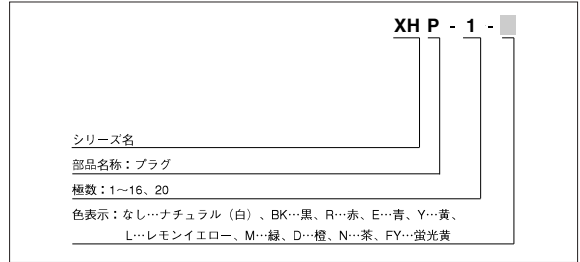
XH CONNECTOR

形番表示

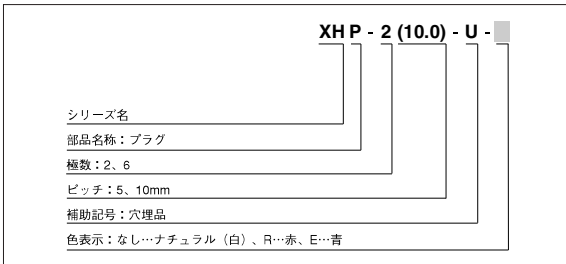
コンタクト



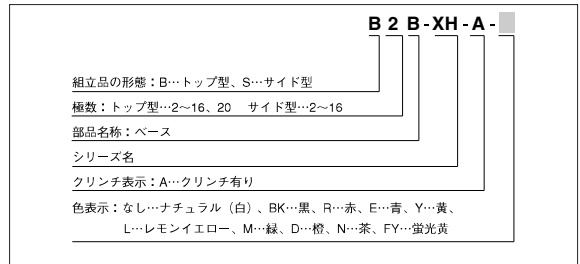
ハウジング



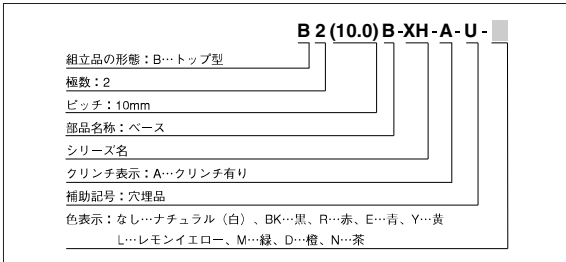
ハウジング ピン抜き穴埋品



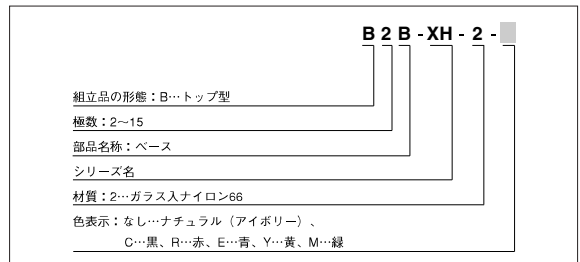
ベース付ポスト



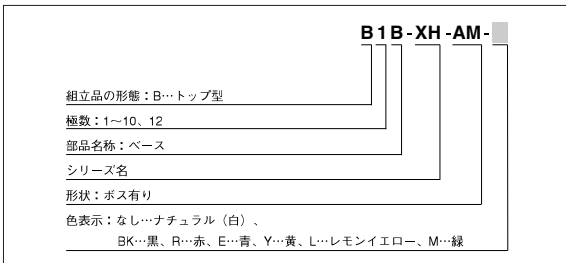
ベース付ポスト ピン抜き穴埋品



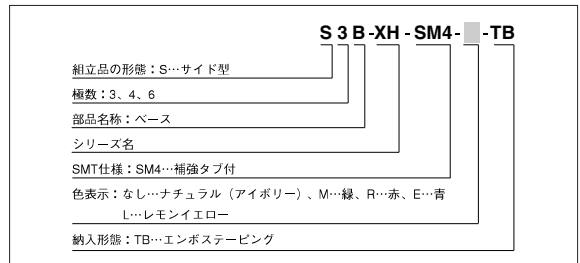
ベース付ポスト ガラス入ナイロン品



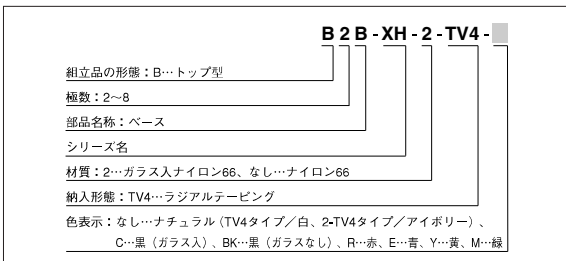
ベース付ポスト ポス有りトップ型



表面実装タイプ ベース付ポスト



ラジアルテープ ベース付ポスト



注) 色によっては納期を要するものもあります。